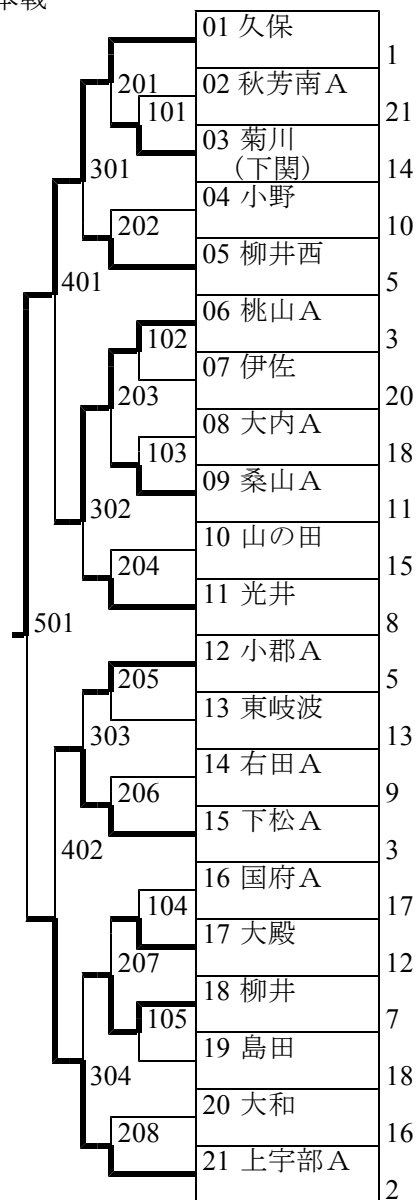


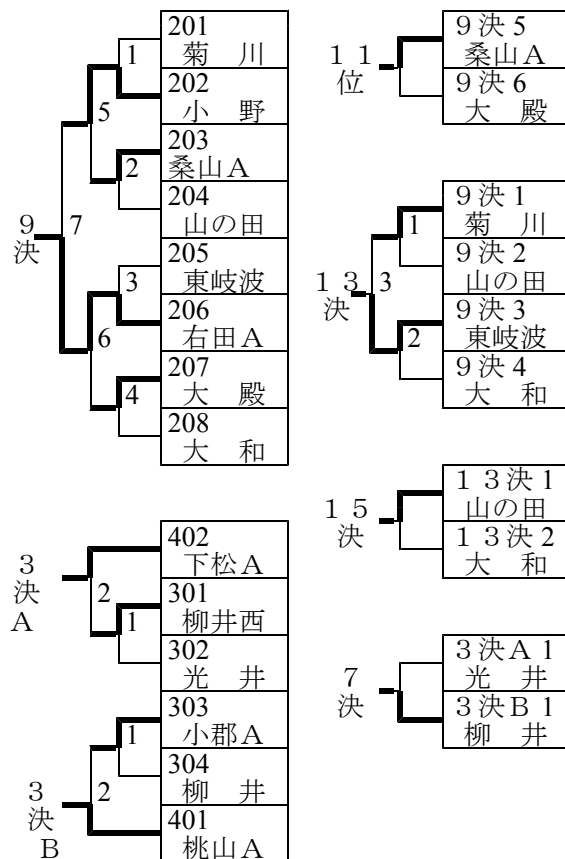
◎男子 A 級団体

本戦



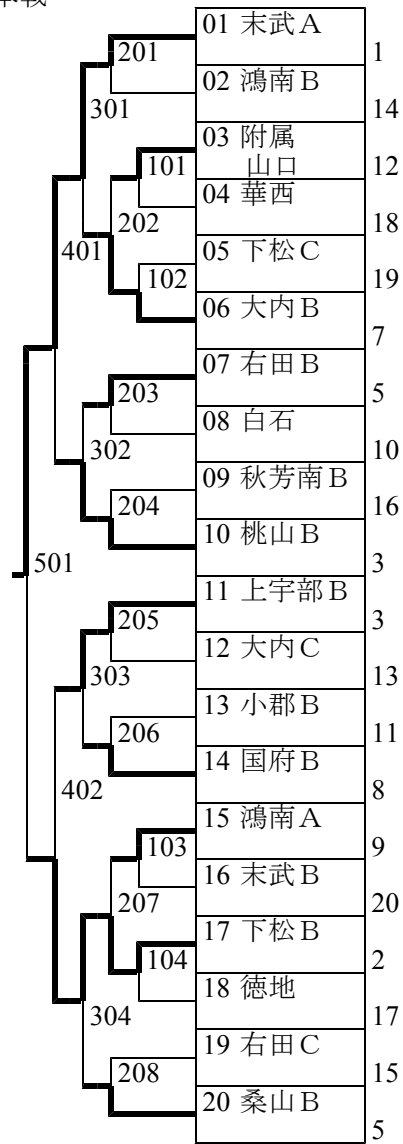
1 7 決	101	102	103	104	105	勝	敗
101 秋芳南A	1	0	2	1	0	4	
102 伊 佐	③	1	×	1	1	2	
103 大内A	③	③	2	×	2	1	
104 国府A	③	×	③	③	3	0	
105 島 田	③	③	×	2	2	1	

※5台進行の審判は余ったチーム

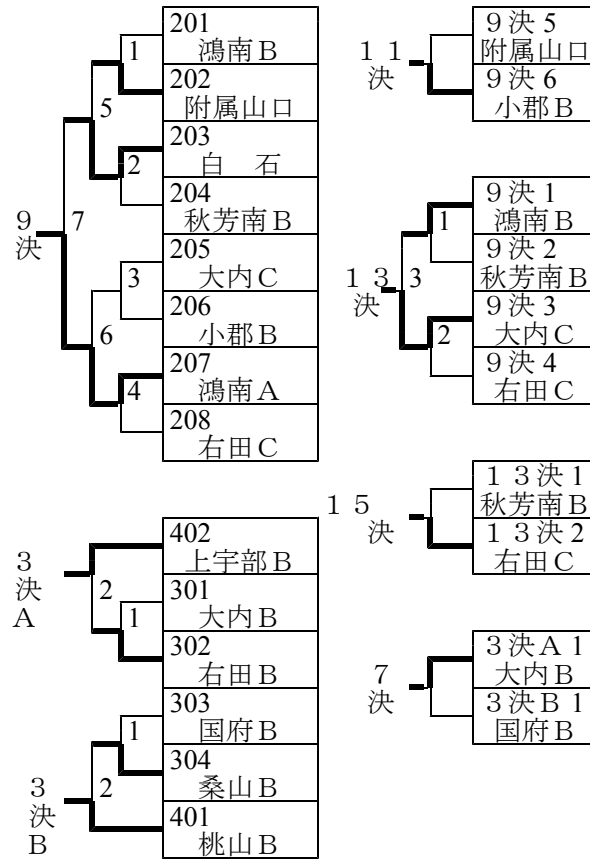


◎男子中学団体

本戦

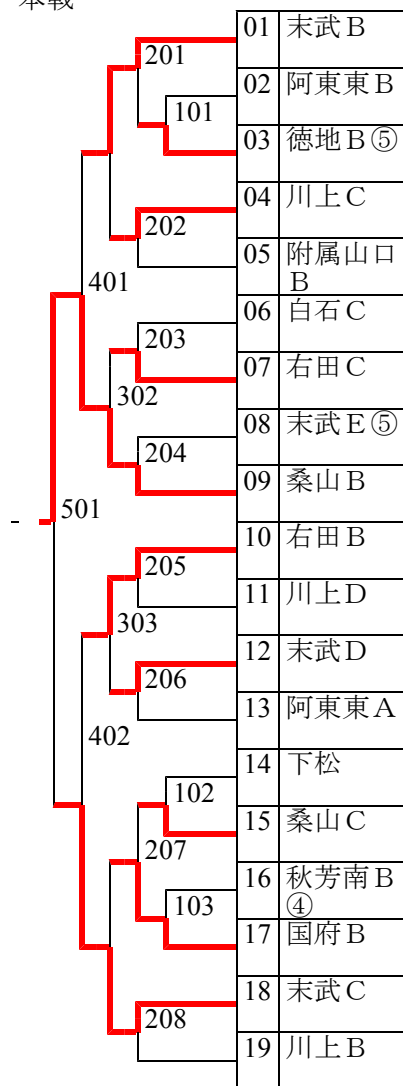


1 7 決	101	102	103	104	勝	敗
101 華西		③	③	2	2	1
102 下松 C	2		③	1	1	2
103 末武 B	0	2		0	0	3
104 徳地	③	③	③		3	0

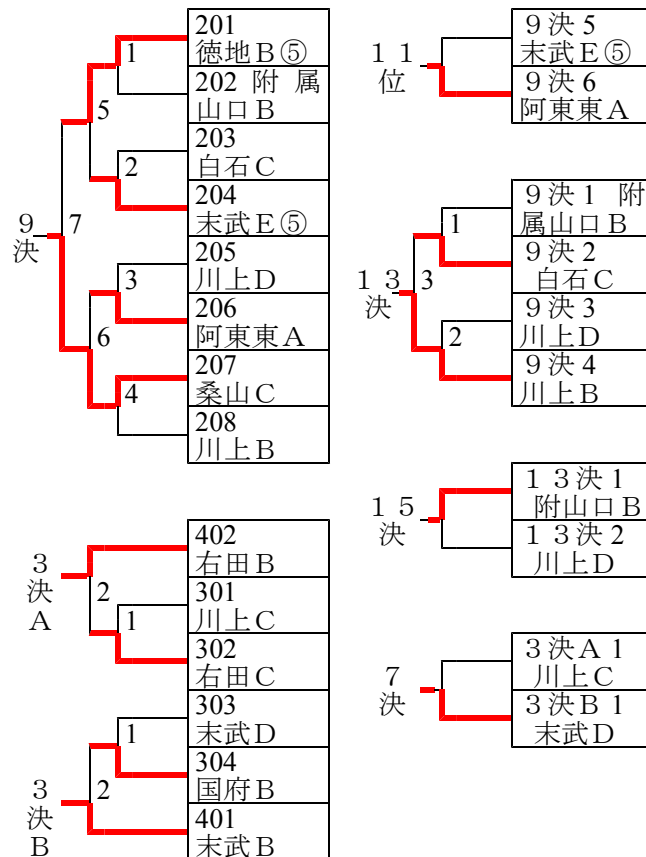


◎女子中学団体

本戦



1 7 決	101	102	103	勝	敗
101 阿東東 B	—	0	③	1	1
102 下松	③	—	③	2	0
103 秋芳南 B ④	2	0	—	0	2



◎女子A級団体

本戦

		01	国府A
201		02	柳井南
301		03	白石A
	101	04	深川
202		05	附属山口A
	102	06	末武A
401		07	右田A
	103	08	秋芳南A
203		09	川上A
	104	10	徳地A
302		11	桑山A
	105	12	柳井
203		13	白石B
	106	14	光井

9 決 リ ー グ	1	101 深川
	①位	102 附 属山口A
	2	103 秋芳南A
	③位	104 川上A
	②位	105 柳井
	3	106 白石B

①位	1	9決1 深川
③位	2	9決2 秋芳南A
②位	3	9決3 白石B

3 決 A	2	302 右田A
	1	201 柳井南
		202 白石A
3 決 B	1	203 徳地A
		204 桑山A
	2	301 末武A

7 決		3決A 1 柳井南
		3決B 1 徳地A