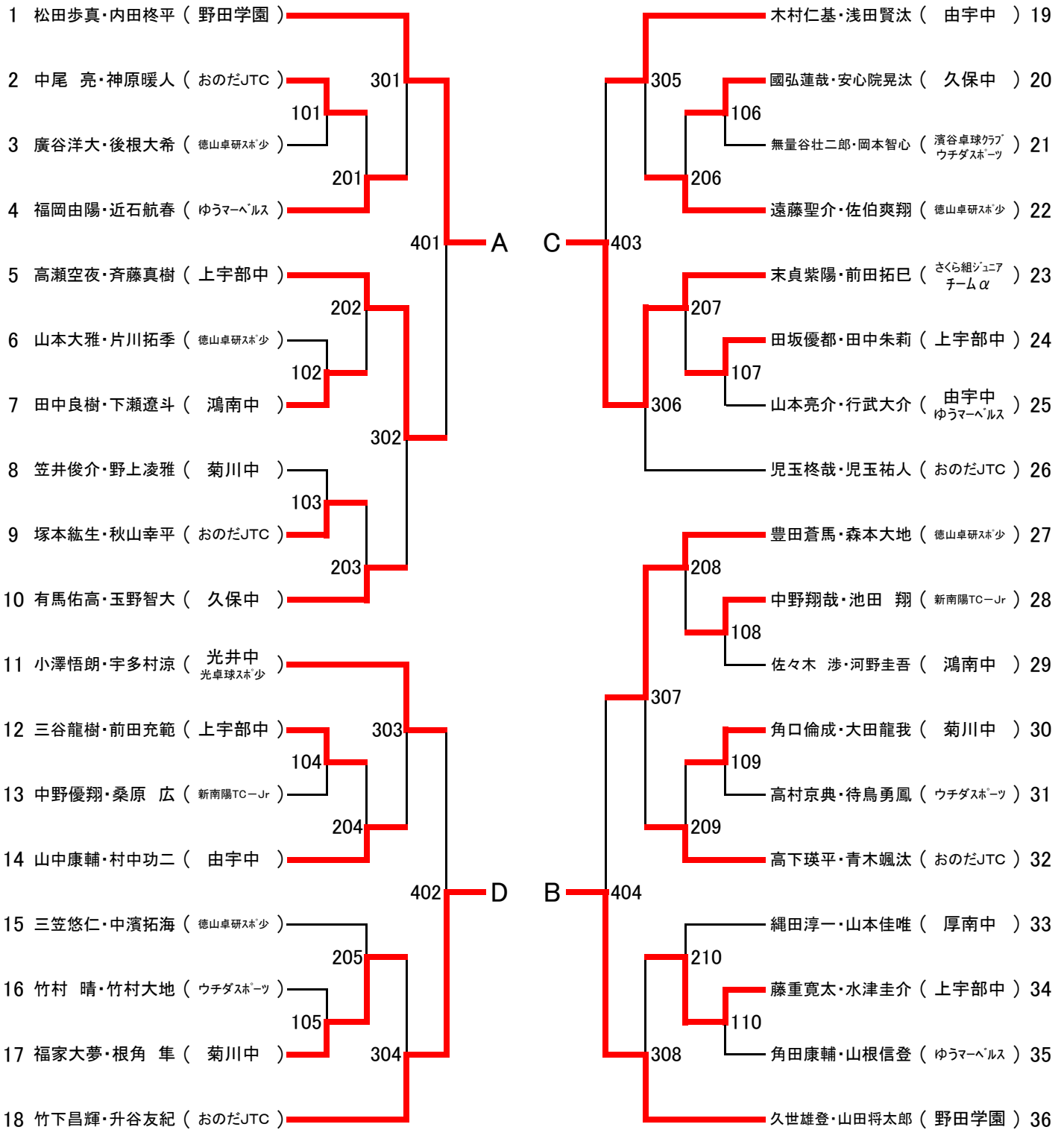


男子ダブルス

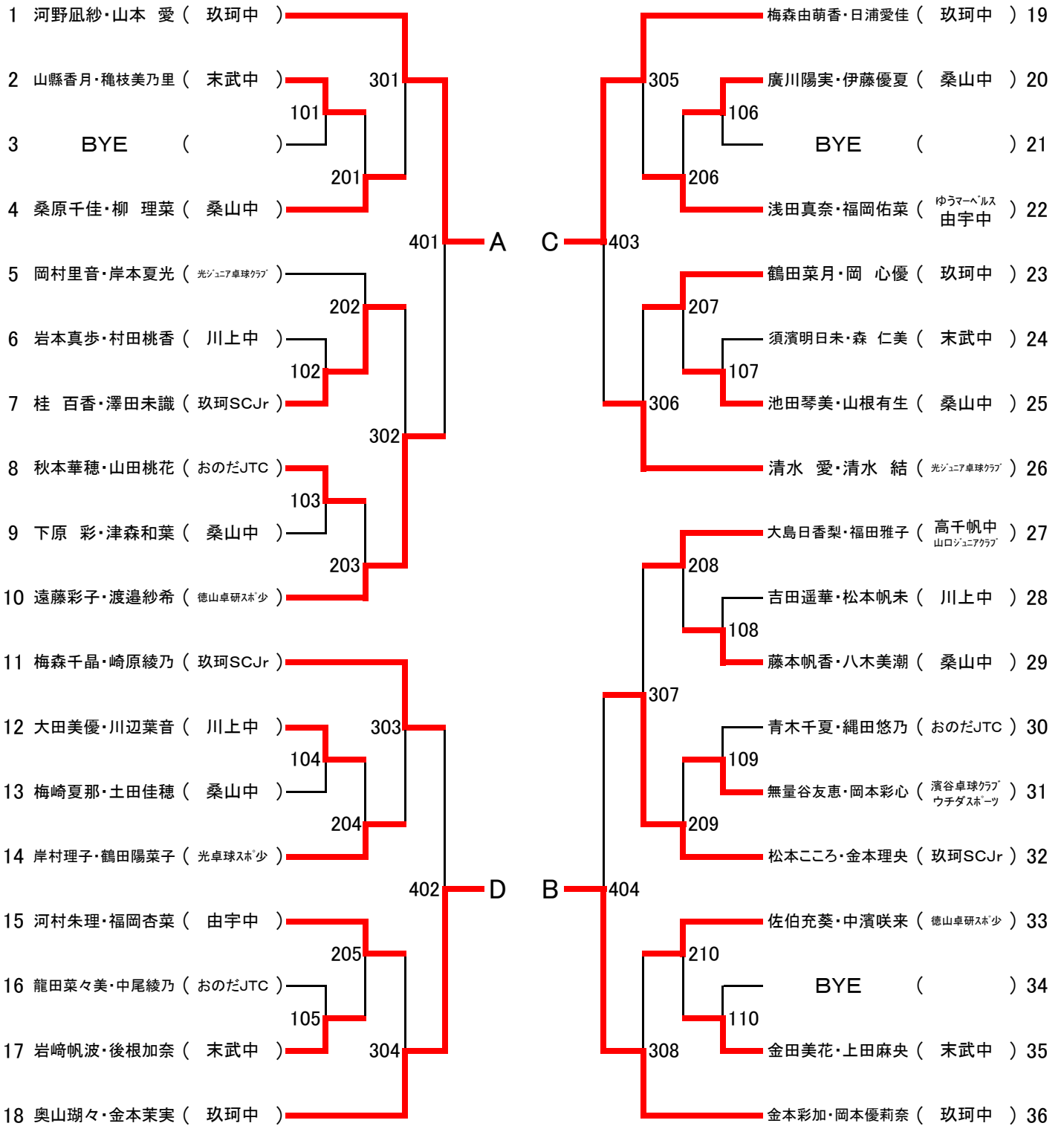


決勝リーグ		A	B	C	D	勝	点	順位
A	松田・内田 (野田学園)	-	3-0	3-0	3-0	3	6	1
B	久世・山田 (野田学園)	0-3	-	3-0	3-0	2	5	2
C	末貞・前田 (さくら組チームα)	0-3	0-3	-	3-2	1	4	3
D	竹下・升谷 (おのだJTC)	0-3	0-3	2-3	-	0	3	4

試合順

- ① A-D B-C
- ② A-C B-D
- ③ A-B C-D

女子ダブルス

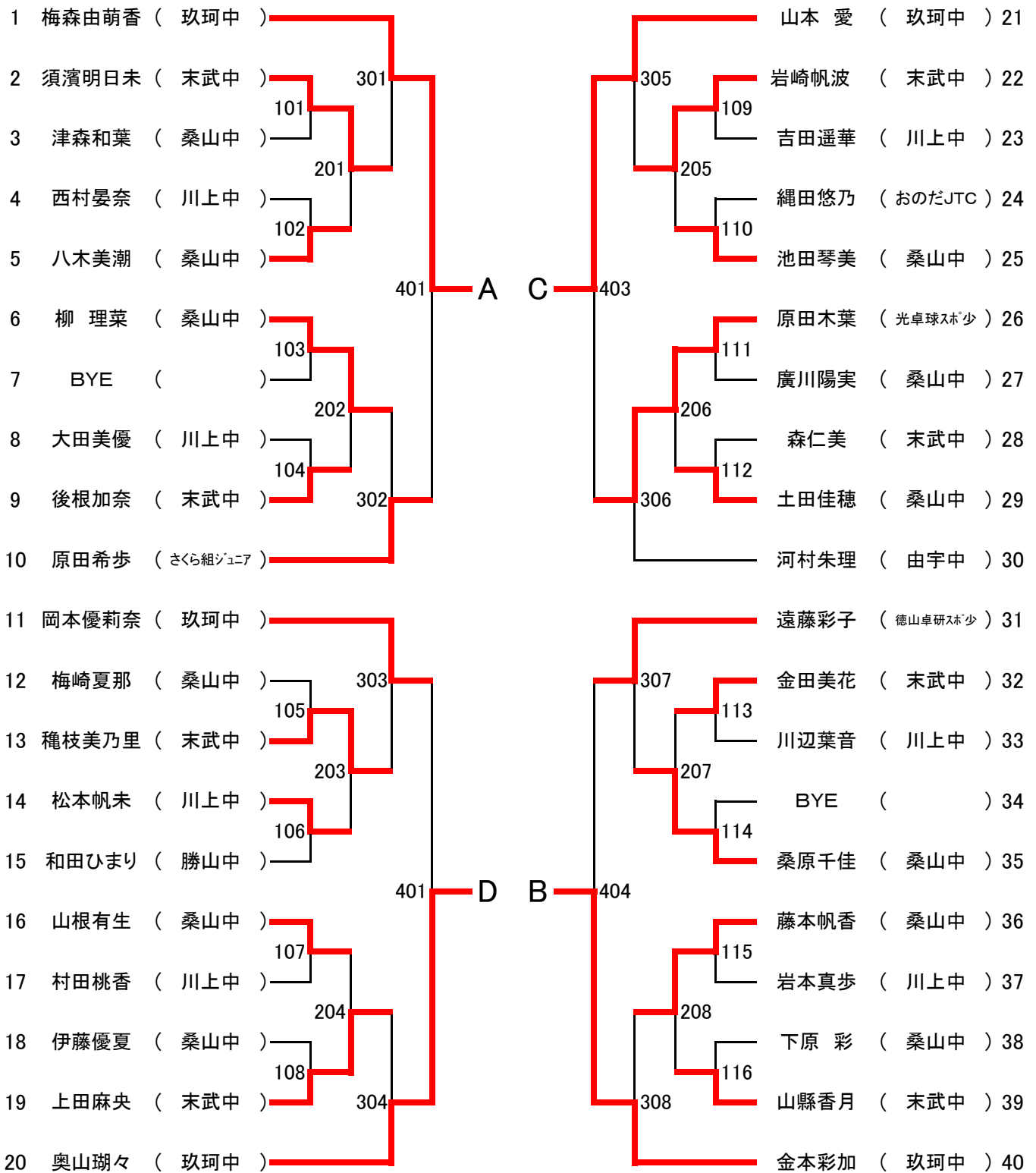


決勝リーグ		A	B	C	D	勝	点	順位
A	河野・山本 (玖珂中)	-	3-0	3-0	3-1	3	6	1
B	金本・岡本 (玖珂中)	0-3	-	3-1	3-2	2	5	2
C	梅森・日浦 (玖珂中)	0-3	1-3	-	3-1	1	4	3
D	奥山・金本 (玖珂中)	1-3	2-3	1-3	-	0	3	4

試合順

- ① A-D B-C
- ② A-C B-D
- ③ A-B C-D

女子14才以下シングルス

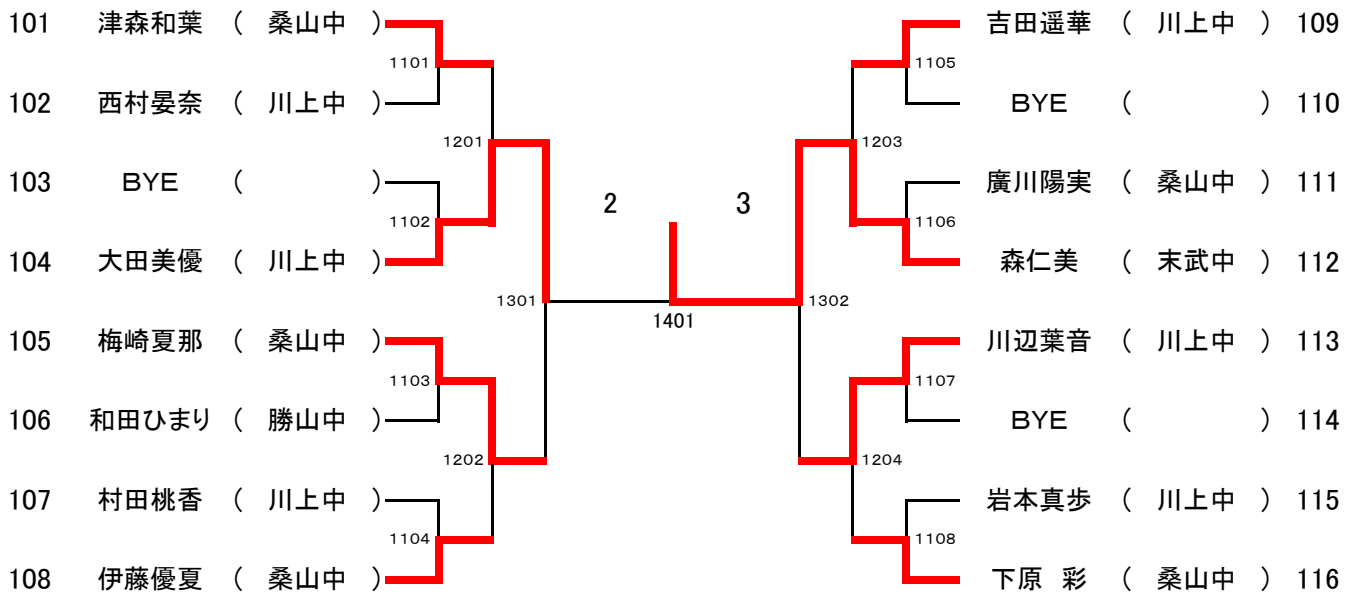


決勝リーグ		A	B	C	D	勝	点	順位
A	梅森由萌香 (玖珂中)	-	3-2	0-3	3-0	2	5	2
B	金本彩加 (玖珂中)	2-3	-	0-3	3-1	1	4	3
C	山本愛 (玖珂中)	3-0	3-0	-	3-0	3	6	1
D	奥山瑚々 (玖珂中)	0-3	1-3	0-3	-	0	3	4

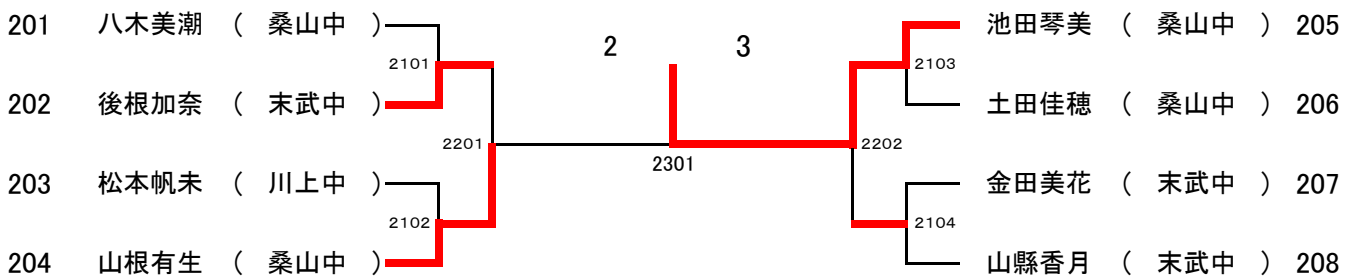
試合順

- ① A-D B-C
- ② A-C B-D
- ③ A-B C-D

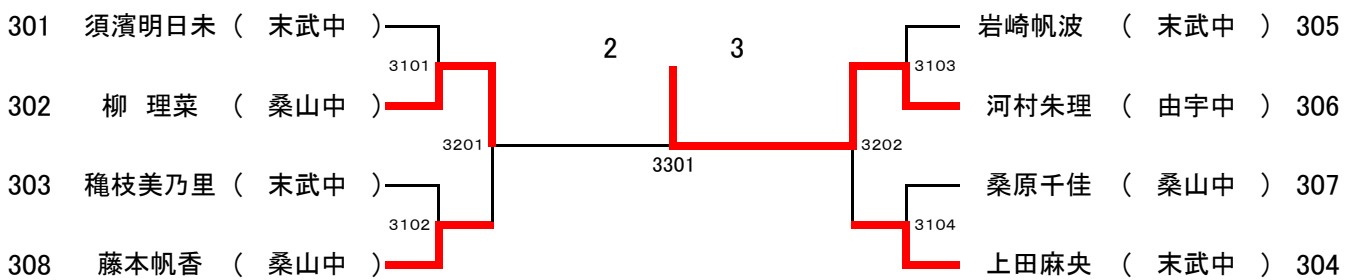
女子14才 1回戦敗者トーナメント



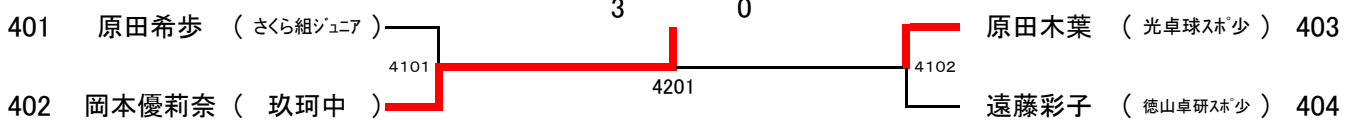
女子14才 2回戦敗者トーナメント



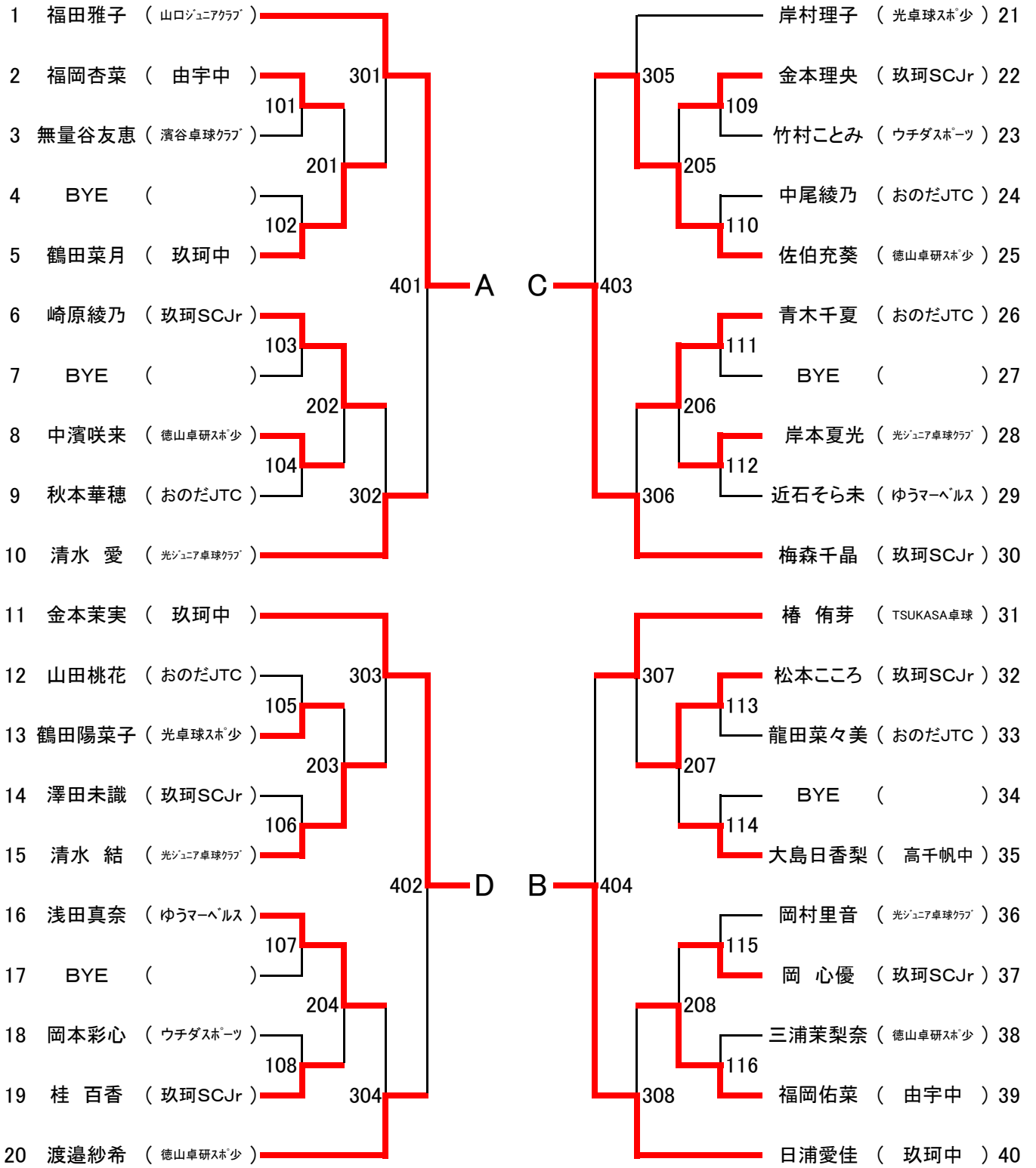
女子14才 3回戦敗者トーナメント



女子14才 4回戦敗者トーナメント



女子13才以下シングルス

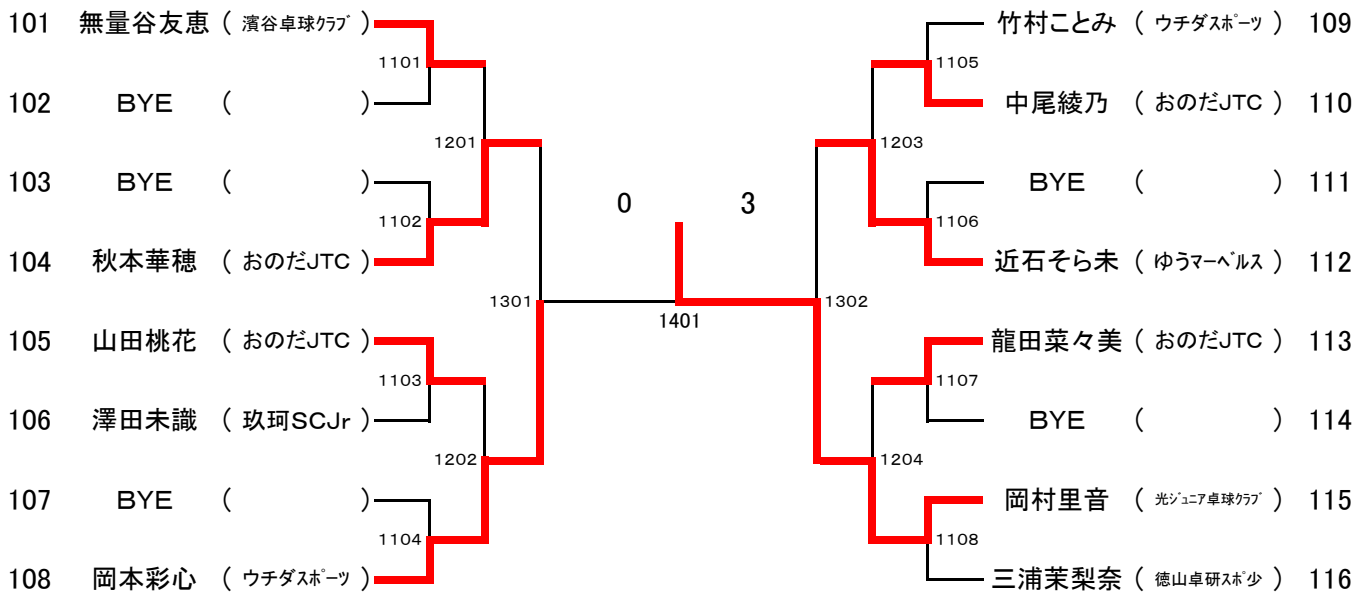


決勝リーグ		A	B	C	D	勝	点	順位
A	福田雅子 (山ロジュニアクラブ)		0-3	3-1	1-3	1	4	3
B	日浦愛佳 (玖珂中)	3-0		3-0	0-3	2	5	2
C	梅森千晶 (玖珂SCJr)	1-3	0-3		0-3	0	3	4
D	金本茉実 (玖珂中)	3-1	3-0	3-0		3	6	1

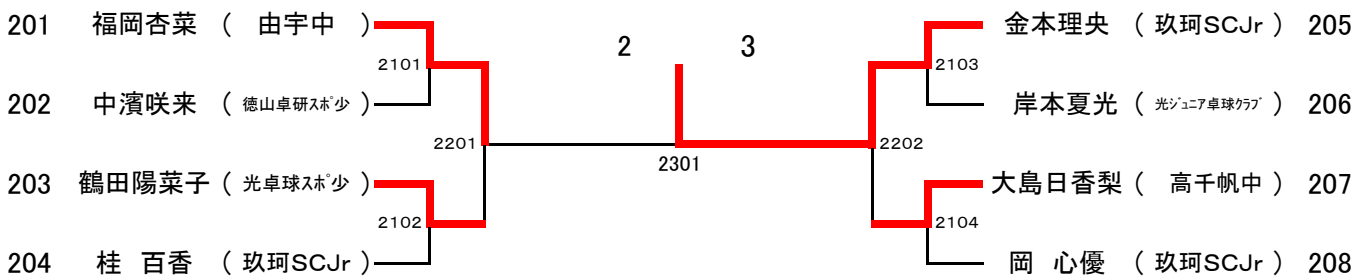
試合順

- ① A-D B-C
- ② A-C B-D
- ③ A-B C-D

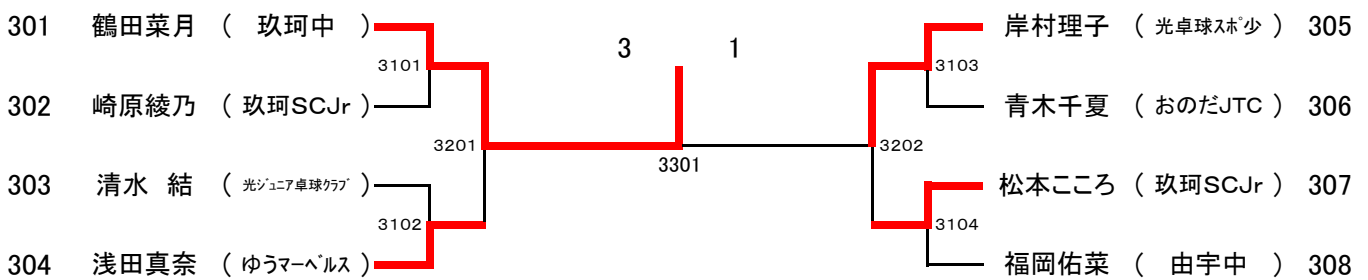
女子13才 1回戦敗者トーナメント



女子13才 2回戦敗者トーナメント



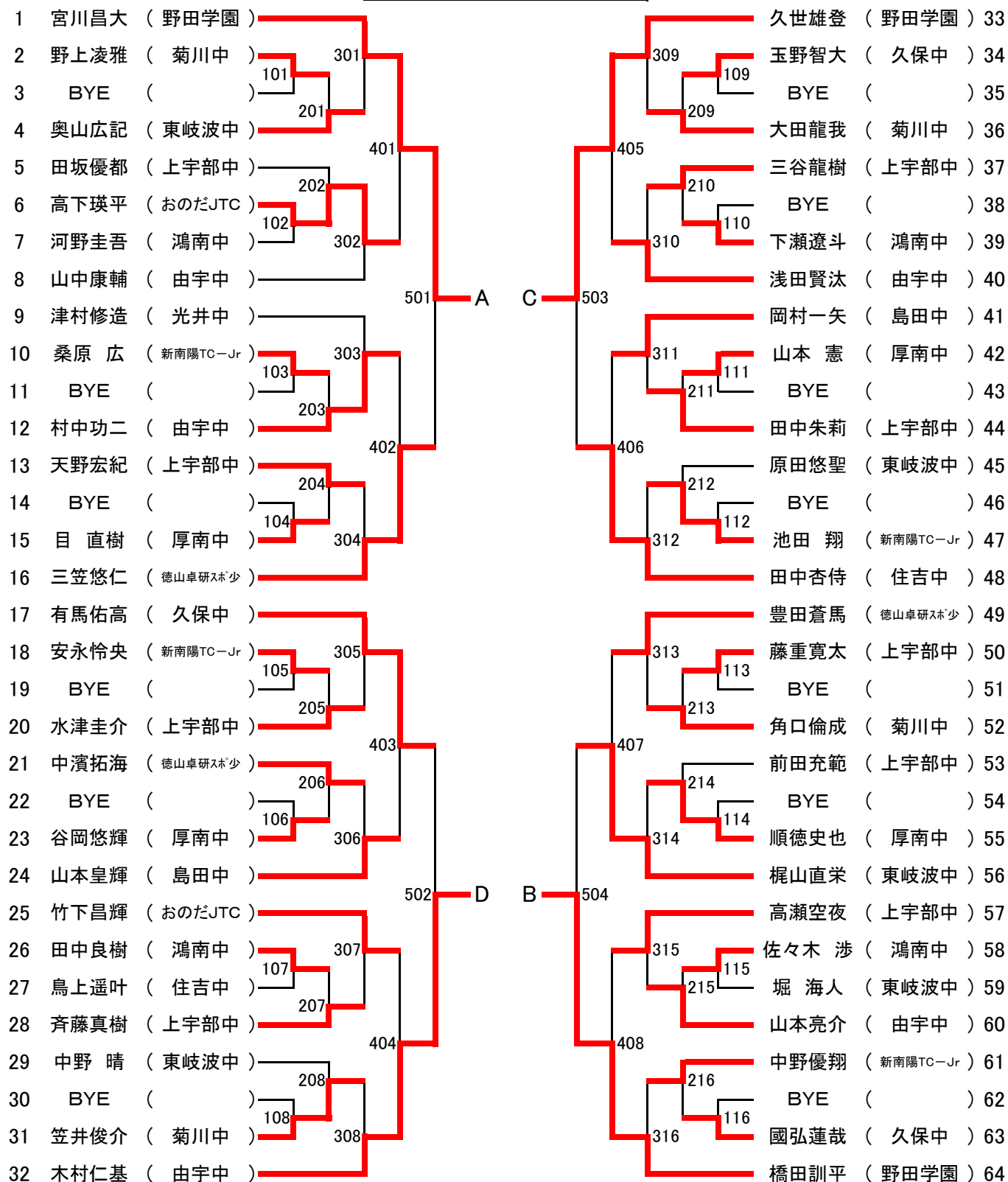
女子13才 3回戦敗者トーナメント



女子13才 4回戦敗者トーナメント



男子14才以下シングルス



決勝リーグ		A	B	C	D	勝	点	順位
A	宮川昌大 (野田学園)		3-1	3-0	3-0	3	6	1
B	橋田訓平 (野田学園)	1-3		2-3	3-0	1	4	3
C	久世雄登 (野田学園)	0-3	3-2		3-0	2	5	2
D	木村仁基 (由宇中)	0-3	0-3	0-3		0	3	4

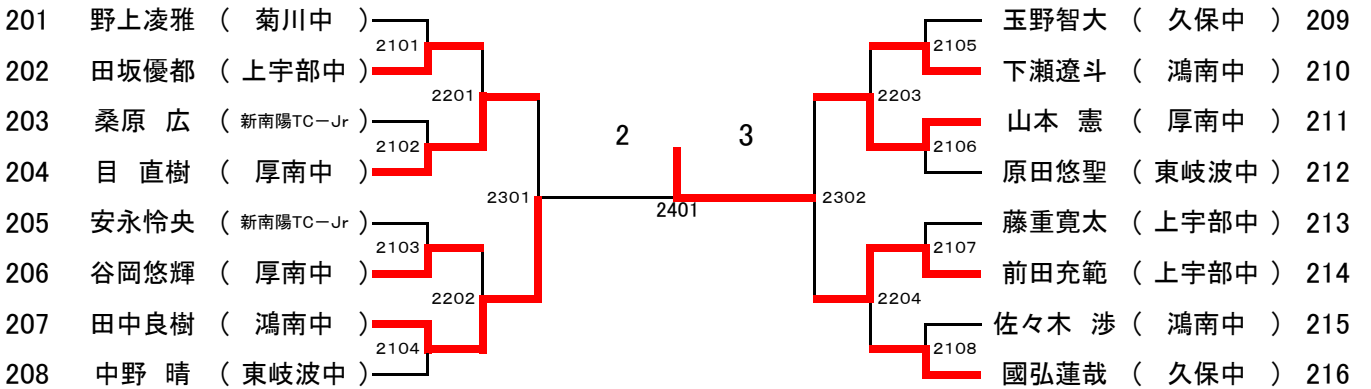
試合順

- ① A-D B-C
- ② A-C B-D
- ③ A-B C-D

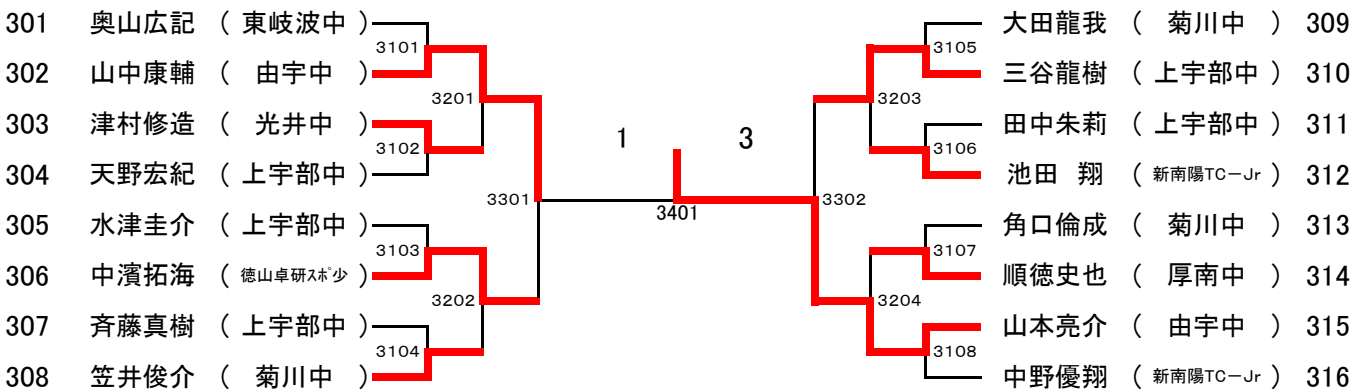
男子14才 1回戦敗者トーナメント

	102	107	115	点	順位
102 河野圭吾 (鴻南中)	△				
107 鳥上遥叶 (住吉中)		△			
115 堀海人 (東岐波中)			△		

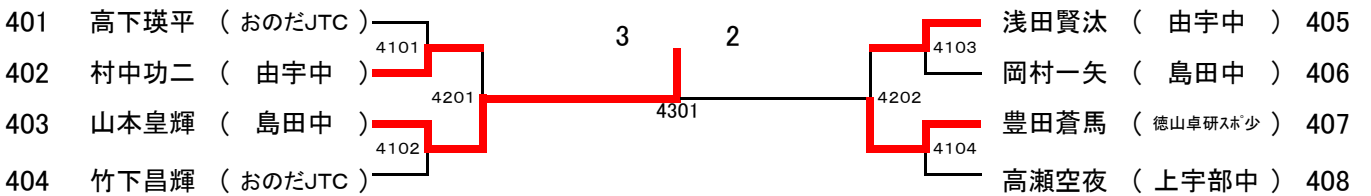
男子14才 2回戦敗者トーナメント



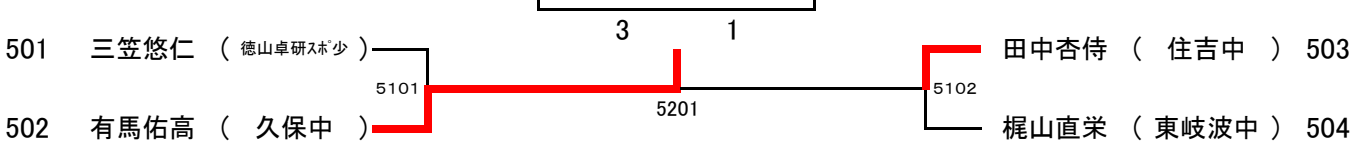
男子14才 3回戦敗者トーナメント



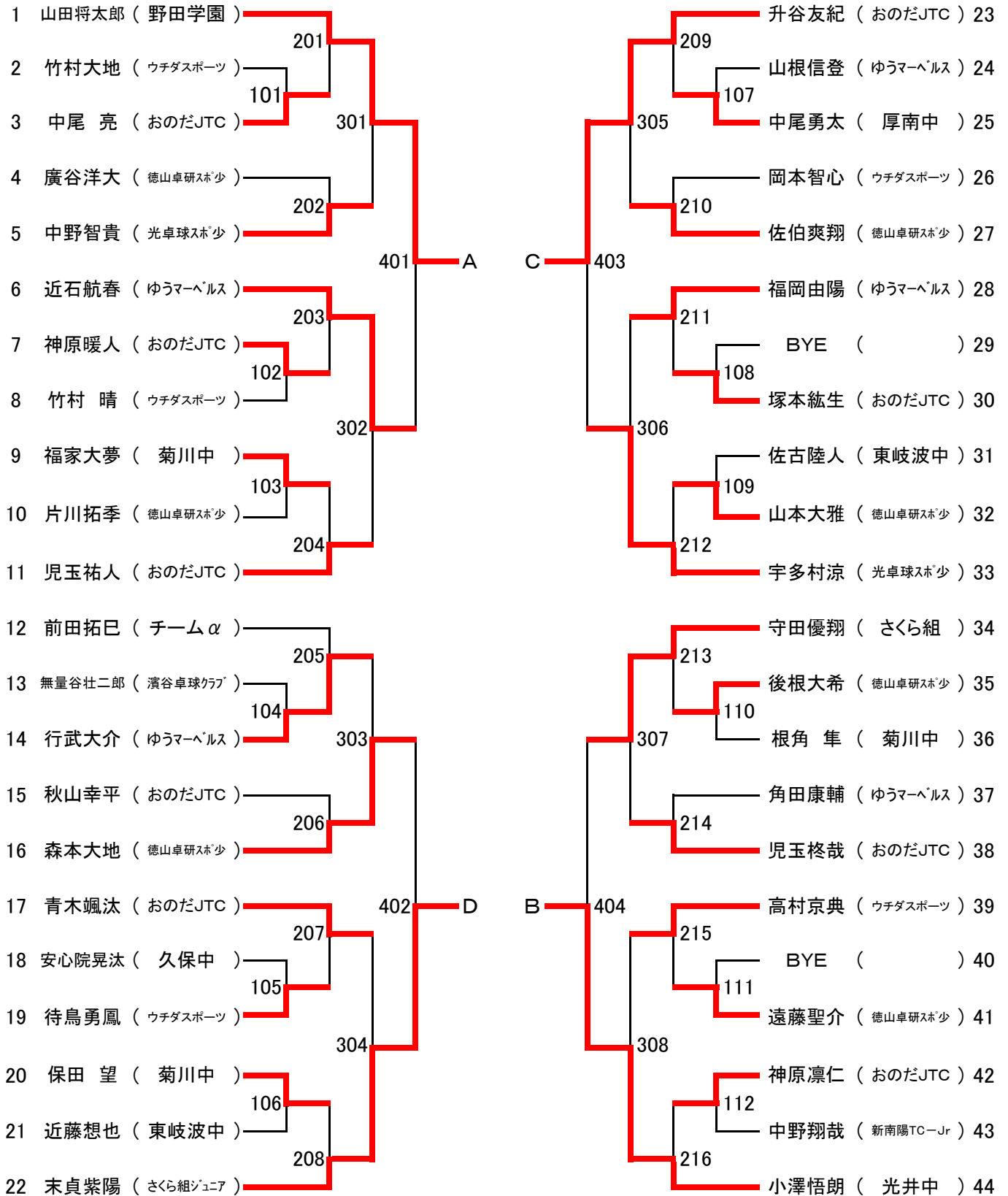
男子14才 4回戦敗者トーナメント



男子14才 5回戦敗者トーナメント



男子13才以下シングルス

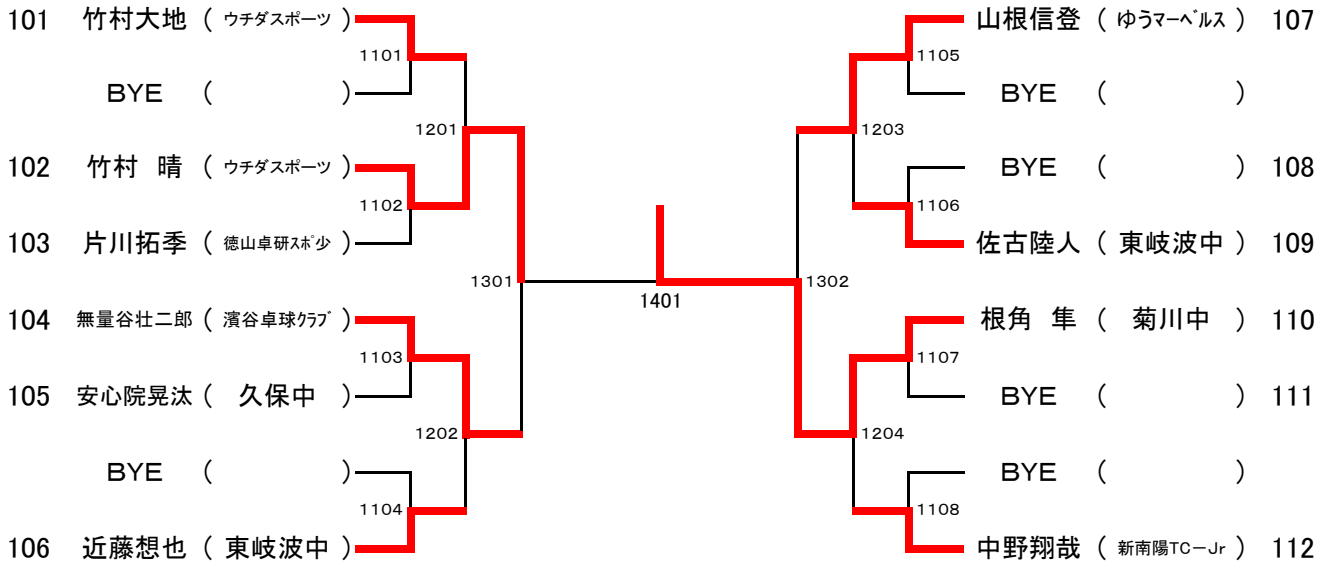


決勝リーグ		A	B	C	D	勝	点	順位
A	山田将太郎 (野田学園)		3-1	3-0	3-1	3	6	1
B	小澤悟朗 (光井中)	1-3		3-0	3-0	2	5	2
C	升谷友紀 (おのだJTC)	0-3	0-3		3-0	1	4	3
D	末貞紫陽 (さくら組ジュニア)	1-3	0-3	0-3		0	3	4

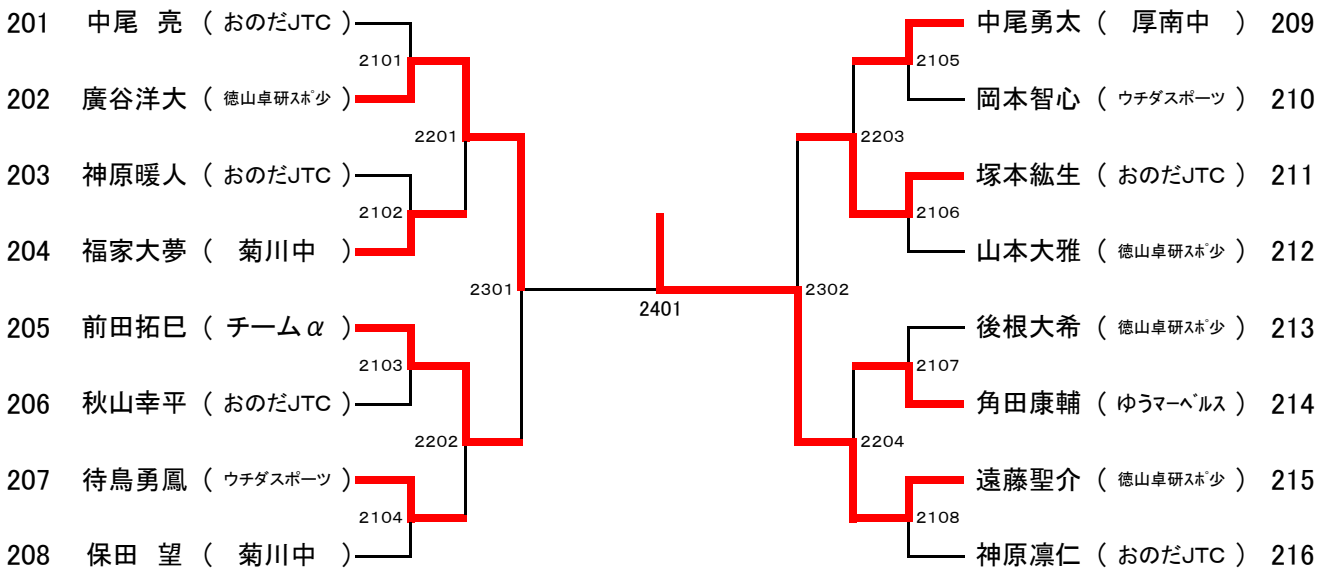
試合順

- ① A-D B-C
- ② A-C B-D
- ③ A-B C-D

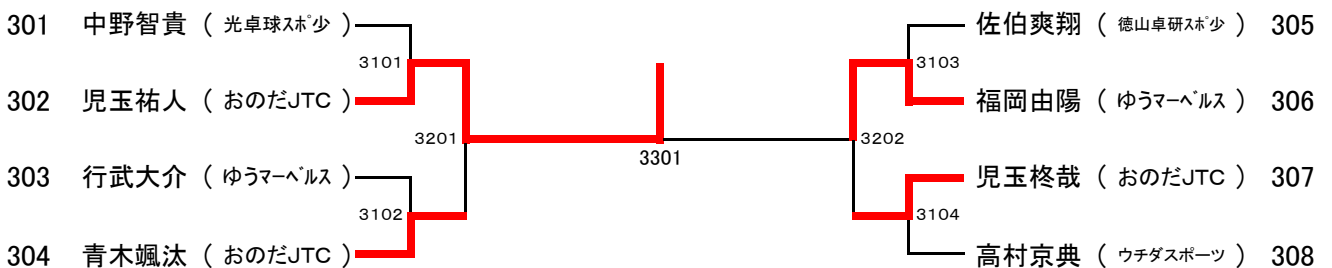
男子13才 1回戦敗者トーナメント



男子13才 2回戦敗者トーナメント



男子13才 3回戦敗者トーナメント



男子13才 4回戦敗者トーナメント

